

LiberoPro Mini-Kombidämpfer

Technisches Datenblatt

 ARTIKEL # _____
 MODELL # _____

NAME # _____

SIS # _____

AIA # _____



240913 (CCO30)

 ELT.HEISSLUFTDÄMPFER
 3X1/2, 4 GARFUNKT.

Kurzbeschreibung

Artikel Nr. _____

Sattdampf (über 98 °C). Kombination aus Dampf und Heißluft. Empfindliche Produkte wie Fisch garen in der sanften Wärme von Niedertemperaturdampf. Dadurch werden Aroma und Konsistenz voll erhalten. Gekühlte Produkte werden mit Niedertemperaturdampf regeneriert ohne auszutrocknen und ohne ihre Frische zu verlieren. Gemüse werden gedämpft ohne Vitamin- und Geschmacks-Verlust. Die Gebläseunterstützte Umluft ermöglicht Heißluftgaren mit niedrigen Temperaturen mit gleichmäßigen Garergebnissen auf allen 3 Einschubebenen. Kombigaren mit Heißluft und Dampf erzeugt eine feuchte Hitze, die den Bratverlust verringert und gleichzeitig die Produkte bräunt.

Hauptmerkmale

- Eingebauter Frisch- und Kondenswasserbehälter, kein Wasser- und Abflussanschluss erforderlich.
- Empfindliche Produkte wie Fisch garen bei milder Hitze mit Niedertemperaturdampf bei vollem Erhalt von Aroma und Konsistenz.
- Regeneriert gekühlte Produkte mit Niedertemperaturdampf ohne Austrocknen und Frischeverlust.
- Kocht Gemüse mit maximalem Dampf, ohne Verlust von Vitaminen und Geschmack.
- Luftleitsystem mit Gebläse ermöglicht Niedertemperatur-Heißluftgaren mit gleichmäßigem Ergebnis auf allen 3 Einschüben.
- Die Kombination von Dampf und Heißluft erzeugt feuchte Hitze, die den Gewichtsverlust verringert und gleichzeitig bräunt.
- Seitliche, ohne Werkzeug abnehmbare Auflagen für 3 x GN 1/2.
- Lieferung mit folgendem GN 1/2 Zubehör: 1 Aluminium-Backbleche, 1 gelochte Edelstahlbehälter, 2 Edelstahlbehälter und 1 Edelstahlroste.

Konstruktion

- Ofen innen aus Edelstahl mit gerundeten Ecken.

Serienmäßiges Zubehör

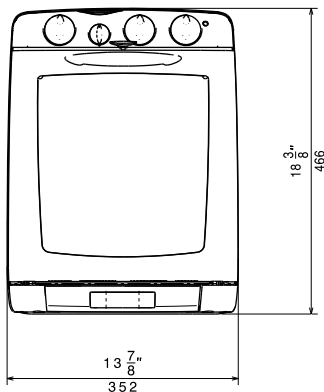
- 1 St. GN-Behälter 1/2-65 mm, PNC 329040 Chromnickelstahl
- 1 St. Gelochter GN-Behälter 1/2-40 mm, PNC 921180 Chromnickelstahl
- 1 St. GN-Behälter 1/2-40 mm, PNC 921181 Chromnickelstahl
- 1 St. Rost GN 1/2-5 mm, PNC 921182 Chromnickelstahl
- 1 St. Backblech, GN 1/2-5 mm, PNC 921183 Anti-Haft Aluminium

Optionales Zubehör

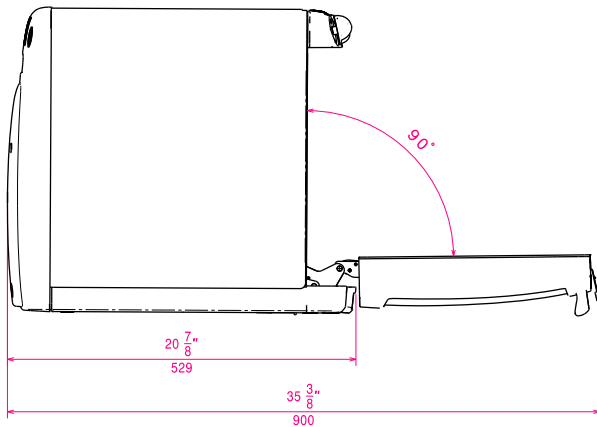
- GN-Behälter 1/2-65 mm, PNC 329040 Chromnickelstahl
- Gelochter GN-Behälter 1/2-40 mm, PNC 921180 Chromnickelstahl
- GN-Behälter 1/2-40 mm, PNC 921181 Chromnickelstahl
- Rost GN 1/2-5 mm, PNC 921182 Chromnickelstahl
- Backblech, GN 1/2-5 mm, Anti- PNC 921183 Haft Aluminium

Genehmigung: _____

Front

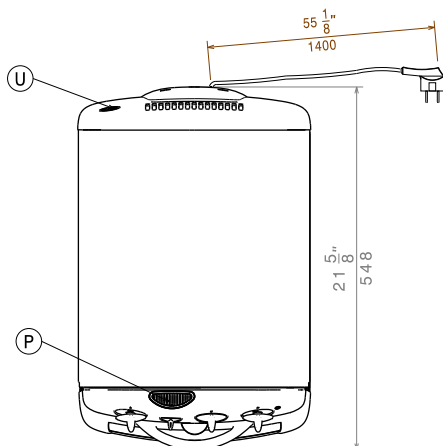


Seite



EI = Elektroanschluss
 EO = Elektroanschlussdose

oben


Elektrisch
Netzspannung:

240913 (CCO30)

220-240 V/1 ph/50 Hz

Schlüsselinformation
Außenabmessungen, Länge: 352 mm

Außenabmessungen, Tiefe: 548 mm

Außenabmessungen, Höhe: 466 mm

Nettogewicht: 22 kg

Schweinebraten (1 kg):

Kombi - 60 bis 65 Min.

Rinderfilet in Blätterteig (1,2 kg):

Heißluft - 30 bis 40 Min.

Lachssteak in Folie (1,2 kg):

Max. Dampf - 15 - 20 Min.

Kartoffel-/Blumenkohlaufauf (2,5 kg):

Kombi - 25 bis 30 Min.

Niedertemperaturdampf - 25 bis 35 Min.

Fisch in Sahnesauce (1,5 kg):

Heißluft - 15 Min.

Obstmuffins (24 Stck.):

Heißluft - 15 Min.

Garfunktionen
Max. Dampf

Dampf Temperatur über 98 °C. Diese schnelle Garmethode mit allen erforderlichen Vorsichtsmaßnahmen eignet sich besonders für die meisten Produkte, die in Wasser gekocht werden können. Die Produkte behalten ihre Vitamine sowie Form und Farbe. Diese Methode wird vor allem für Gemüse und Kartoffeln angewendet in gelochten oder ungelochten Behältern.

Niedertemperaturdampf

Die Dampftemperatur beträgt ca. 85 °C. Niedertemperaturdampf ist eine Kombination zwischen hoher Feuchtigkeit und genauer Temperaturkontrolle. Diese Methode schützt die Produkte: sie behalten ihre Mineralien und Vitamine sowie Form, Eigengeschmack und Farbe. Niedertemperaturdampf bedeutet langsames, gleichmäßiges Garen. Der Gewichtsverlust ist minimal. Diese Methode eignet sich ideal für Fisch und Pasteten, zum Regenerieren von Fleischgerichten und zum Erwärmen vakuumierter Produkte.

Kombigaren

Die Kombination von Heißluft und Dampf ist eine intelligente Garmethode. Der höhere Feuchtigkeitsgrad garantiert schonendes Erhitzen und eine saftige Oberfläche der Produkte. Die Intensität der Heißluft und die Führung der Hitze durch den Dampf versiegelt die Außenfläche der Produkte schneller und hält die Feuchtigkeit im Innern bei minimalem Gewichtsverlust.

Heißluft

Diese Methode eignet sich zum Braten. Sie können sie auch für Fischfilet, Koteletts, Pasteten, Kartoffelgerichte, Aufläufe, Kuchen und Kekse verwenden.

Abkühlfunktion

Diese Funktion wird eingesetzt, wenn Sie von einem Garvorgang (Heißluft oder Kombi) in einen mit niedrigerer Temperatur (max. oder Niedertemperaturdampf) wechseln möchten. Bei Wahl dieser Funktion läuft nur der Lüfter, die Heizelemente sind ausgeschaltet. Dadurch wird die Garraumtemperatur schnell heruntergekühlt auf eine geeignete Temperatur für wärmeempfindliche Produkte (Gemüse oder Fisch). Dabei muss die Lüfterregelung auf volle Leistung gestellt werden. Falls Sie diesen Vorgang beschleunigen möchten, lassen Sie die Gerätetür geöffnet.